

AU

20-184275

March 21, 2000

Title: HINGE DEVICE

Abstract: A hinge device is coupled between a display panel and a stand to rotate the display panel about the stand.

BEST AVAILABLE COPY

(19) 대한민국특허청(KR)
(12) 등록실용신안공보(Y1)

(51) Int. Cl. ⁶ E05D 11/06	(45) 공고일자 2000년06월01일
	(11) 등록번호 20-0184275
	(24) 등록일자 2000년03월21일

(21) 출원번호 20-2000-0000165	(65) 공개번호
(22) 출원일자 2000년01월05일	(43) 공개일자
(73) 실용신안권자 태우정밀주식회사 경기도 화성군 태안읍 반월리 498-1	
(72) 고안자 정기근 경기도화성군태안읍반월리498-1	
(74) 대리인 이영필, 권석흠, 이상용	

심사관 : 이영민

(54) 힌지장치

요약

본 고안의 힌지장치에 관한 것으로서, 나사홀(13a)이 형성되며 고정된 축부재(13)와, 그 축부재(13)를 중심으로 원호 형상으로 배열된 2개 이상의 걸림홀(15)과, 상기 걸림홀(15) 내에 승강 가능하게 수납된 걸림해제돌기(18)와, 상기 걸림해제돌기(18)를 상승시키는 버튼(17)을 가지는 제1힌지부(10); 상기 축부재(13)에 회전 가능하게 끼어지며, 상기 걸림홀(15)에 삽입되도록 탄성바이어스되며 상기 걸림해제돌기(18)에 의하여 상승됨에 따라 상기 걸림홀(15)에서 벗어나는 걸림돌기(22)를 가지는 제2힌지부(20); 평판디스플레이(D)에 고정되는 제1고정부(31) 및 상기 제1힌지부(20)와 제2힌지부(20) 사이에 설치되는 제1결합부(32)를 가지며, 상기 제2힌지부(20)와 함께 회전되는 회전브라켓(30); 스탠드(S)에 고정되는 제2고정부(41) 및 상기 제1결합부(30)와 상기 제1힌지부(10) 사이에 설치되는 제2결합부(42)를 가지며, 상기 제1힌지부(10)에 고정되는 고정브라켓(40); 및 상기 제2힌지부(20)가 상기 제1힌지부(10)에 결합된 상태를 유지하도록 상기 제2힌지부(20)를 관통한 축부재(13)에 나사결합되는 너트(53);를 포함한다. 이와 같은 구조의 힌지장치에 따르면, 큰 중량의 대형디스플레이패널의 회전을 용이하게 함과 동시에, 회전된 각도를 확실하게 유지시킬 수 있다는 효과가 있다.

대표도

도2

명세서

도면의 간단한 설명

- 도 1은 본 고안의 힌지장치의 사시도,
- 도 2는 도 1의 힌지장치의 분해사시도,
- 도 3은 도 1의 제1힌지부와 제2힌지부를 나누어 도시한 단면도,
- 도 4는 도 3의 IV-IV선을 따른 단면도,
- 도 5는 도 2의 점시스프링을 발체하여 도시한 단면도,
- 도 6은 대형디스플레이패널과 스탠드가 도 1의 힌지장치에 의하여 체결된 상태를 도시한 평면도,
- 도 7은 도 6의 측면도로서, 대형디스플레이패널이 스탠드에 대하여 회동되는 상태를 도시한 도면.

<도면의 주요부분에 대한 부호의 설명>

- | | |
|---------------|--------------|
| 10 ... 제1힌지부 | 11 ... 몸체 |
| 11a ... 내부공간 | 12 ... 몸체덮개 |
| 13 ... 축부재 | 13a ... 나사 |
| 14 ... 원호홀 | 15 ... 걸림홀 |
| 16 ... 스프링 | 17 ... 버튼 |
| 18 ... 걸림해제돌기 | 20 ... 제2힌지부 |
| 22 ... 걸림돌기 | 23 ... 스프링 |

24 ... 볼트	26 ... 김홍
30 ... 회전브라켓	31 ... 제1고정부
32 ... 제1결합부	33 ... 관통공
40 ... 고정브라켓	41 ... 제2고정부
42 ... 제2결합부	43 ... 비원형단면홀
51, 52, 55, 56 ... 점시스프링	51a ... 평면부
51b ... 만곡부	53 ... 너트
54 ... 와셔	54a ... 비원형단면홀
57 ... 보조와셔	D ... 대형디스플레이패널
S ... 스탠드	

고안의 상세한 설명

고안의 목적

고안이 속하는 기술 및 그 분야의 종래기술

본 고안은 힌지장치에 관한 것으로서, 상세하게는 대형화된 화면을 가지는 액정디스플레이패널, 플라즈마 디스플레이 패널(POP)등과 같은 대형디스플레이패널에 설치되는 힌지장치에 관한 것이다.

힌지장치는 두 개의 부품을 서로 상대회전 가능하게 결합시키는 것으로서, 다양한 분야에 광범위하게 사용되고 있다. 이러한 힌지장치는, 예컨대 액정모니터나 휴대용 컴퓨터의 액정패널을 회동시키는데 사용되고 있으며, 스탠드에 대하여 액정패널을 다양한 각도로 회동시킨다.

한편, 기술의 발달에 의하여 디스플레이패널의 크기는 점차 대형화되고 있는 추세이다. 예를 들면, 현재 벽걸이 TV 에 사용되는 디스플레이패널의 크기는 수십인치에 달 정도로 개발되었고, 그 크기는 더욱 더 커질 것으로 보인다. 디스플레이패널은 그 자체로 벽에 걸수도 있지만 스탠드를 이용할 경우에는 바닥에 지지하게 할 수도 있다.

이러한 대형디스플레이패널은 그 크기가 크기 때문에 스탠드와 결합시키는 힌지장치도 대형으로 되어야 한다. 또한, 대형디스플레이패널은 경량이라고는 하나 무게가 수 kg ~수십 kg 정도이므로, 이를 지지하는 힌지장치는 큰 힘에도 견딜 수 있도록 내구성을 지녀야 한다.

고안이 이루고자하는 기술적 과제

본 고안은 상기와 같은 추세를 반영하여 안출된 것으로서, 대형디스플레이패널을 스탠드에 결합시킬 수 있으며, 장시간이 경과하더라도 대형디스플레이패널과 스탠드 사이의 원활한 상대회전을 가능하게 하는 힌지장치를 제공하는 것을 목적으로 한다.

고안의 구성 및 작용

상기와 같은 목적을 달성하기 위하여, 본 고안에 따른 힌지장치는, 나사홀(13a)이 형성되며 고정된 축부재(13)와, 그 축부재(13)를 중심으로 원호 형상으로 배열된 2개 이상의 걸림홀(15)과, 상기 걸림홀(15) 내에 승강 가능하게 수납된 걸림해제돌기(18)와, 상기 걸림해제돌기(18)를 상승시키는 버튼(17)을 가지는 제1힌지부(10); 상기 축부재(13)에 회전 가능하게 끼어지며, 상기 걸림홀(15)에 삽입되도록 탄성바이어스되며 상기 걸림해제돌기(18)에 의하여 상승됨에 따라 상기 걸림홀(15)에서 벗어나는 걸림돌기(22)를 가지는 제2힌지부(20); 대형디스플레이패널(D)에 고정되는 제1고정부(31) 및 상기 제1힌지부(20)와 제2힌지부(20) 사이에 설치되는 제1결합부(32)를 가지며, 상기 제2힌지부(20)와 함께 회전되는 회전브라켓(30); 스탠드(S)에 고정되는 제2고정부(41) 및 상기 제1결합부(30)와 상기 제1힌지부(10) 사이에 설치되는 제2결합부(42)를 가지며, 상기 제1힌지부(10)에 고정되는 고정브라켓(40); 및 상기 제2힌지부(20)가 상기 제1힌지부(10)에 결합된 상태를 유지하도록 상기 제2힌지부(20)를 관통한 축부재(13)에 나사결합되는 너트(53);를 포함하는 것을 특징으로 한다.

여기서, 상기 걸림홀(15)은 상기 축부재(13)를 중심으로 형성된 원호홀(14)의 바닥에 형성된다.

또, 상기 축부재(13)는 비원형단면을 가지고 있으며, 상기 고정브라켓의 제2결합부(42)에는 상기 축부재(13)에 비회전되도록 끼여지는 비원형단면홀(43)에 형성된다.

또한, 상기 회전브라켓(30)과 고정브라켓(40) 사이에는 적어도 하나 이상의 점시스프링이 설치된다.

한편, 상기 너트(53)와 상기 제2힌지부(20) 사이에는 적어도 하나 이상의 점시스프링과 비원형단면홀(54a)을 가지는 와셔(54)가 설치된다.

여기서, 상기 점시스프링은 중앙이 편평한 평면부(51a)와 그 평면부에서 연장되어 만곡된 만곡부(51b)를 가진다.

그리고, 점시스프링이 2개를 채용할 경우, 어느 하나의 점시스프링의 평면부와 다른 하나의 점시스프링의 평면부가 상호 마주보도록 배치된다.

이하, 첨부된 도면을 참조하여, 본 고안에 따른 힌지장치를 상세히 설명한다.

도 1은 본 고안의 힌지장치의 사시도이다. 도면을 참조하면, 힌지장치는 대형디스플레이패널을 스탠드에 회동 가능하게 체결시키기 위한 것으로서, 상대 회전가능하게 결합되는 제1힌지부(10) 및 제2힌지부(20)와, 제1힌지부(10)와 제2힌지부(20) 사이에 설치되어 대형디스플레이패널에 고정되는 회전브라켓(30)과, 제1힌지부(10)와 제2힌지부(20) 사이에 설치되어 스탠드에 고정되는 고정브라켓(40)을 가진다.

도 2는 도 1의 힌지장치의 분해사시도이고, 도 3은 도 1의 제1힌지부와 제2힌지부를 나누어 도시한 단면도이며, 도 4는 도 3의 IV-IV선을 따른 단면도이고, 도 5는 도 2의 점시스프링을 발취하여 도시한 단면도이다.

도면을 참조하면, 제1힌지부(10)에는 내부공간(11a)이 형성되어 있는 몸체(11)와, 그 몸체(11)에 나사결합되는 몸체덮개(12)와, 내부공간(11a)에 승강 가능하게 설치되는 버튼(17)을 가진다. 이때, 몸체덮개(12)에는 후술할 버튼(17)이 끼어지는 버튼홈(12a)이 형성되어 있다.

제1힌지부(10)의 몸체(11)의 중앙에는 비원형단면의 축부재(13)가 설치된다. 축부재(13)는 제2힌지부(20)를 관통하며 단부에는 너트(53)와 나사결합되는 나사홈(13a)이 형성되어 있다.

축부재(13)를 중심으로 제1힌지부의 몸체(11)에는 원호형상의 원호홈(14)이 형성되어 있다. 원호홈(14)은 소정 깊이를 가지며, 원호홈(14)의 내부 바닥에는 도 4에 도시된 바와 같이, 적어도 2개 이상의 걸림홈(15)이 형성되어 있다. 후술할 제2힌지부(20)의 걸림돌기(22)는 원호홈(14)을 지나 걸림홈(15)에 끼어 지는데, 걸림돌기(22)가 걸림홈(15)로부터 벗어났을 때, 걸림돌기(22)는 원호홈(14)을 따라 움직일 수 있다. 상기 걸림홈(15)은 내부공간(11a)으로 연통되어 있으며, 본 실시예에서, 걸림홈의 개수는 6개로 하였다. 그러나, 걸림홈의 개수는 다양하게 구현할 수 있으며, 걸림홈의 개수가 본 고안의 권리범위를 제한하는 것은 아니다.

버튼(17)은 내부공간(11a)에 내장된 스프링(16)에 의하여 탄성바이어스된다. 버튼(17)의 일단에는 걸림홈(15)에 끼어지는 걸림해제돌기(18)가 걸림홈(15)의 수만큼 형성되어 있다. 6개의 걸림해제돌기(18)는 버튼(17)이 눌러졌을 때 동시에 상승하여 제2힌지부의 걸림돌기(22)를 걸림홈(15)로부터 벗어나게 한다. 여기서, 걸림해제돌기(18)는 버튼(17)에 일체형으로 되어 있는 구조로 되어 있으나 이는 일 실시예에 불과하고, 걸림해제돌기를 별도의 부재(미도시)에 마련하고 그 부재를 버튼에 의하여 연동되도록 하여 본 고안과 동일한 효과를 발생한다. 따라서, 걸림해제돌기가 버튼에 의하여 연동되는 구조를 가진다면 이는 본 고안의 권리범위에 속한다 할 것이다.

몸체덮개(12)에는 내부공간(11a)에 내장된 버튼(17)의 단부(17a)가 노출되는 버튼홈(12a)이 형성되어 있다. 몸체덮개(12)의 외주면에는 나사가 형성되어 있어 몸체(11)에 나사결합된다. 버튼(17)에는 단차턱이 형성되어 있어 몸체덮개(12)로부터 이탈되지 않는다.

제2힌지부(20)는 제1힌지부(10)의 축부재(13)에 회전 가능하게 끼어진다. 제2힌지부(20)가 축부재(13)에 관통된 상태에서 너트(53)를 이용하여 결합시키면 제2힌지부(20)는 축부재(13)에서 이탈되지 않는다.

제2힌지부(20)에는 그 중심에서 벗어난 가장자리에 단차진 관통공(21)이 형성되어 있다. 관통공(21)에 걸림돌기(22) 및 스프링(23)이 수납시키고 볼트(24)를 결합시키면, 걸림돌기(22)는 스프링(23)에 의하여 제2힌지부(20)의 하방으로 돌출되도록 탄성바이어스된다. 상기 걸림돌기(22)의 단부는 라운드된 것이 바람직하며, 이는 걸림해제돌기(18)가 걸림홈(15)로부터 좀더 용이하게 벗어나게 하기 위함이다.

제2힌지부(20)의 가장자리에는 후술할 회전브라켓의 제1결합부(32)가 끼어질 수 있도록 김홈(26)이 형성되어 있다. 김홈(26)에 제1결합부(32)가 끼어지면 회전브라켓(30)은 제2힌지부(20)와 함께 회전된다.

회전브라켓(30)은 도 1, 도 2, 도 6 및 도 7에 도시된 바와 같이, 대형디스플레이패널(D)에 고정되는 제1고정부(31)와, 제1힌지부(10)와 제2힌지부(20) 사이의 축부재(13)에 끼어질 수 있도록 관통공(33)이 형성되고 상기 김홈(26)에 끼어지는 제1결합부(32)로 구성된다.

고정브라켓(40)은 스탠드(S)에 고정되는 제2고정부(41)와, 회전브라켓(30)과 제1힌지부(10) 사이에 끼어지는 제2결합부(42)로 구성된다. 이때, 제2결합부(42)에는 축부재(13)에 대응하는 비원형단면홈(43)이 형성되어 있다. 따라서, 제2결합부(42)가 축부재(13)에 끼어지면 결과적으로 고정브라켓(40)은 제1힌지부(10)에 고정되는 것이다.

회전브라켓(30)과 고정브라켓(40) 사이에는 상대 회전을 원활하게 하기 위한 것으로서 적어도 하나 이상의 점시스프링이 개재되어 있다. 본 실시예에서 사용되는 점시스프링(51)(52)은 2개로 이루어져 있으며, 각각의 점시스프링의 형상은 전체적으로 볼록하다. 51 점시스프링을 예로써 설명하면, 도 5에 도시된 바와 같이, 점시스프링(51)의 대략 중앙에는 편평한 평면부(51a)가 형성되어 있고, 평면부(51a)에서 연장되어 만곡되는 만곡부(51b)로 이루어진다. 51 점시스프링과 52 점시스프링은 평면부가 상호 마주보도록 설치되는 것이 바람직하다. 이러한 점시스프링은 회전브라켓(30)과 고정브라켓(40)을 탄력적으로 가압한다. 이때, 점시스프링과 다른 점시스프링 사이에는 오일일 개재된 것이 바람직하며, 점시스프링 대신에 압축코일스프링 등을 사용할 수도 있다.

제2힌지부(20)를 관통한 축부재(13)에는 제2힌지부(20)의 이탈을 방지하기 위한 너트(53)가 설치된다. 이때, 너트(53)와 제2힌지부(20) 사이에는 너트(53)의 풀림을 방지하기 위한 와셔(54) 및 2개의 점시스프링(55)(56)이 설치된다. 와셔(54)에는 축부재(13)의 비원형단면에 대응하는 비원형단면홈(54a)이 형성되어 있다. 한편, 점시스프링(55)(56)은 언급된 51, 52 점시스프링과 동일한 구조에 동일한 작용을 하며, 결합되는 구조도 평면부가 상호 마주보도록 설치되기 때문에 상세한 설명을 생략한다.

너트(53)와 와셔(54) 사이에는 너트(53)의 풀림을 더욱 확실하게 방지하기 위한 보조와셔(57)가 설치될 수도 있다. 보조와셔(57)는 전체적으로 실린더 형상을 하고 있다.

도 6은 대형디스플레이패널과 스탠드가 도 1의 힌지장치에 의하여 체결된 상태를 도시한 평면도이고, 도 7은 도 6의 측면도로서, 대형디스플레이패널이 스탠드에 대하여 회동되는 상태를 도시한 도면이다. 도면을 참조하면, 힌지장치의 회전브라켓(30)의 제1고정부(31)는 대형디스플레이패널(D)에 체결되고, 고정브라켓(40)의 제2고정부(41)는 스탠드에 고정된다.

상기와 같이 대형디스플레이패널 및 스탠드에 힌지장치가 설치된 상태에서, 버튼(17)을 누르게 되면 걸림해제돌기(18)가 걸림홀(15)에서 상승하면서 걸림홀(15)에 수납되어 있던 걸림돌기(22)를 걸림홀(15)에서 벗어나게 한다. 이 상태에서 대형디스플레이패널(D)을 스탠드(S)에 대하여 회전시키면 회전된다.

소정 회동각도만큼 회동되었을 때, 버튼(17)의 누름을 해제하면, 그 회동각도에 대응하는 걸림홀에 제2힌지부(20)의 걸림돌기(22)가 걸림홀(15)에 수납된다. 그러면, 제2힌지부(20)는 제1힌지부(10)에 대하여 회전이 멈추게 되는데, 이 상태에서 대형디스플레이패널은 스탠드(S)에 고정되는 것이다.

본 고안은 도면에 도시된 일 실시예를 참고로 설명되었으나, 이는 예시적인 것에 불과하며, 본 기술 분야의 통상의 지식을 가진 자라면 이로부터 다양한 변형 및 균등한 타 실시예가 가능하다는 점을 이해할 것이다.

고안의 효과

상술한 바와 같이 본 고안에 따른 힌지장치는, 제2힌지부가 제1힌지부에 대하여 소정 각도에서 고정되면 큰 힘이 인가되더라도 제2힌지부는 제1힌지부에 대하여 회전되지 않고 그 위치를 유지하게 되며, 제1힌지부의 버튼을 작은 힘으로 누르게 되면 제2힌지부는 쉽게 회전될 수 있게 된다. 따라서, 큰 중량을 가지는 대형디스플레이패널을 스탠드에 지지하게 하는 경우 확실하고 안정되게 소정의 회전각도에서 대형디스플레이패널의 회전위치를 유지할 수 있다는 효과가 있다.

(57) 청구의 범위

청구항 1

나사용(13a)이 형성되며 고정된 축부재(13)와, 그 축부재(13)를 중심으로 원호 형상으로 배열된 2개 이상의 걸림홀(15)과, 상기 걸림홀(15) 내에 승강 가능하게 수납된 걸림해제돌기(18)와, 상기 걸림해제돌기(18)를 상승시키는 버튼(17)을 가지는 제1힌지부(10);

상기 축부재(13)에 회전 가능하게 끼어지며, 상기 걸림홀(15)에 삽입되도록 탄성바이어스되며 상기 걸림해제돌기(18)에 의하여 상승됨에 따라 상기 걸림홀(15)에서 벗어나는 걸림돌기(22)를 가지는 제2힌지부(20);

대형디스플레이패널(D)에 고정되는 제1고정부(31) 및 상기 제1힌지부(20)와 제2힌지부(20) 사이에 설치되는 제1결합부(32)를 가지며, 상기 제2힌지부(20)와 함께 회전되는 회전브라켓(30);

스탠드(S)에 고정되는 제2고정부(41) 및 상기 제1결합부(30)와 상기 제1힌지부(10) 사이에 설치되는 제2결합부(42)를 가지며, 상기 제1힌지부(10)에 고정되는 고정브라켓(40); 및

상기 제2힌지부(20)가 상기 제1힌지부(10)에 결합된 상태를 유지하도록 상기 제2힌지부(20)를 관통한 축부재(13)에 나사결합되는 너트(53);를 포함하는 것을 특징으로 하는 힌지장치.

청구항 2

제1항에 있어서,

상기 걸림홀(15)은 상기 축부재(13)를 중심으로 형성된 원호홀(14)의 바닥에 형성된 것을 특징으로 하는 힌지장치.

청구항 3

제1항에 있어서,

상기 축부재(13)는 비원형단면을 가지고 있으며, 상기 고정브라켓의 제2결합부(42)에는 상기 축부재(13)에 비회전되도록 끼어지는 비원형단면홀(43)에 형성된 것을 특징으로 하는 힌지장치.

청구항 4

제1항에 있어서,

상기 회전브라켓(30)과 고정브라켓(40) 사이에는 적어도 하나 이상의 점시스프링이 설치되는 것을 특징으로 하는 힌지장치.

청구항 5

제1항에 있어서,

상기 너트(53)와 상기 제2힌지부(20) 사이에는 적어도 하나 이상의 점시스프링과 비원형단면홀(54a)을 가지는 와셔(54)가 설치되는 것을 특징으로 하는 힌지장치.

청구항 6

제3항 또는 제4항에 있어서,

상기 접시스프링은 중앙이 편평한 평면부(51a)와 그 평면부에서 연장되어 만곡된 만곡부(51b)를 가지는 것을 특징으로 하는 힌지장치.

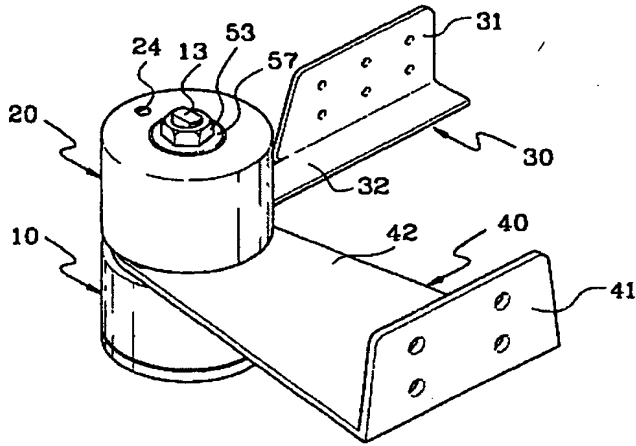
청구항 7

제6항에 있어서,

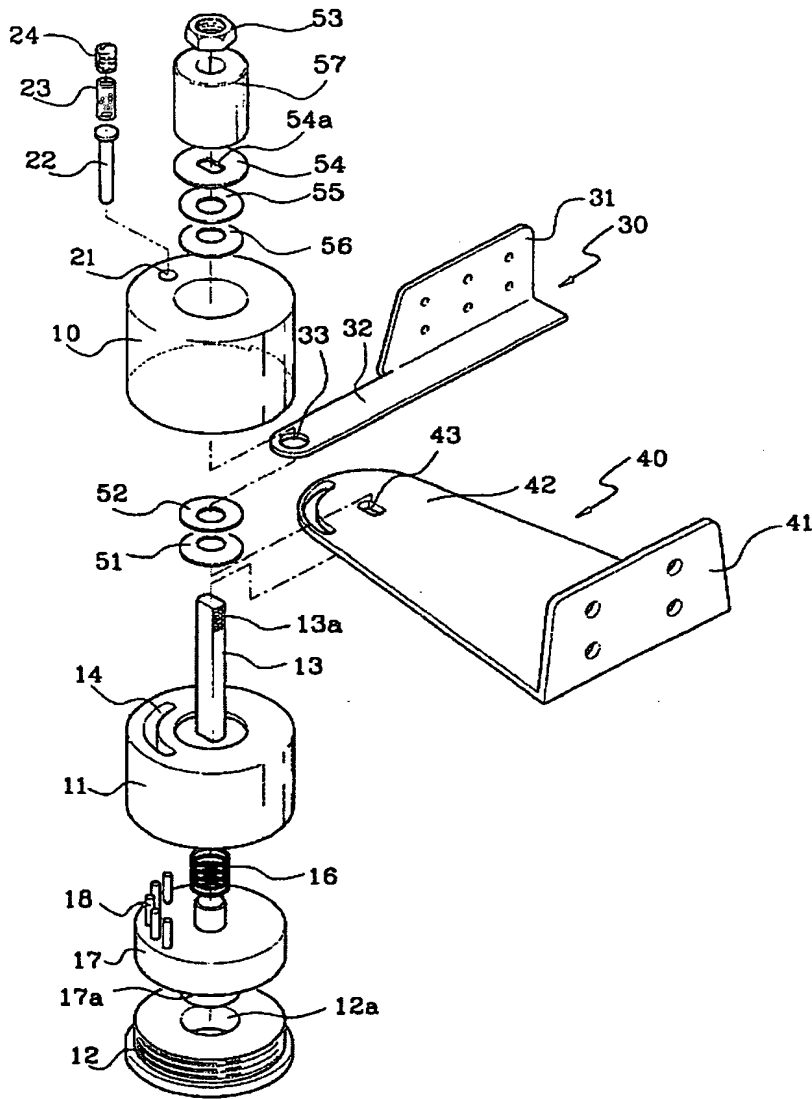
접시스프링이 2개를 채용할 경우, 어느 하나의 접시스프링의 평면부와 다른 하나의 접시스프링의 평면부가 상호 마주보도록 배치된 것을 특징으로 하는 힌지장치.

도면

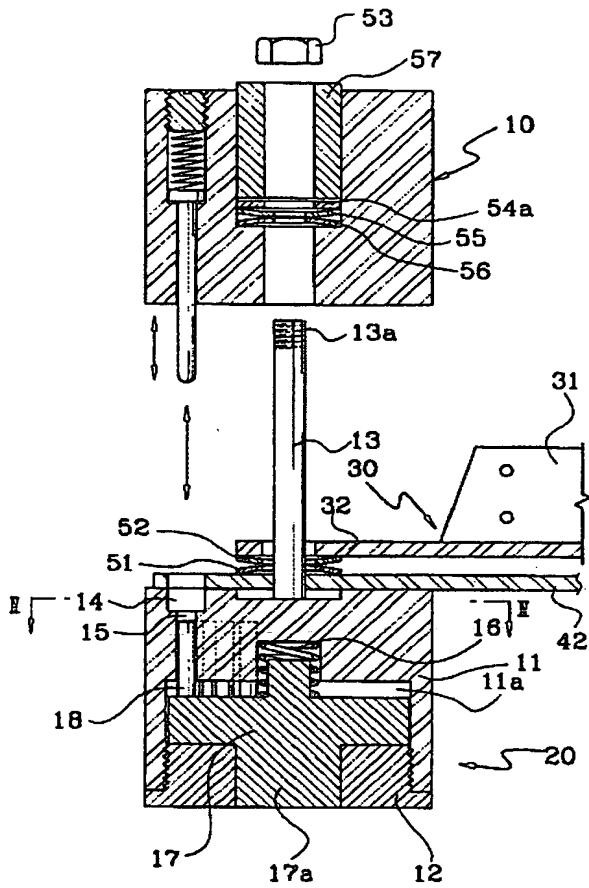
도면1



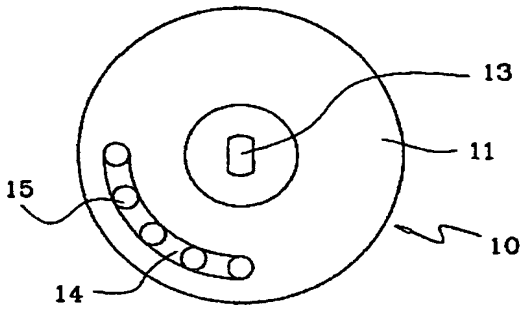
도면2



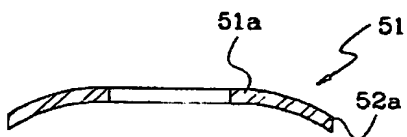
도면3



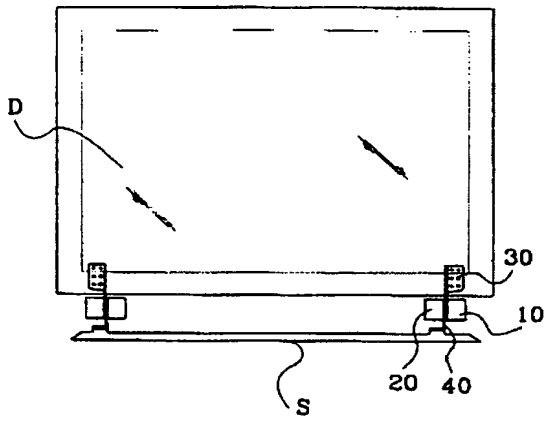
도면4



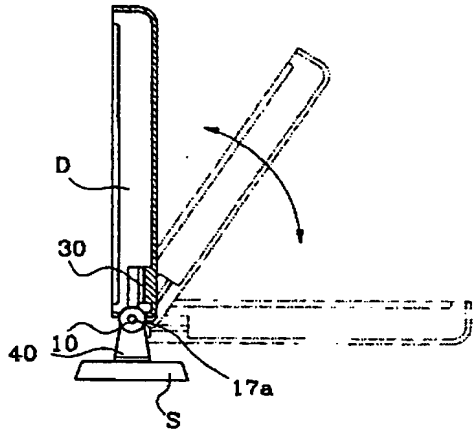
도면5



도면6



도면7



**This Page is Inserted by IFW Indexing and Scanning
Operations and is not part of the Official Record**

BEST AVAILABLE IMAGES

Defective images within this document are accurate representations of the original documents submitted by the applicant.

Defects in the images include but are not limited to the items checked:

- BLACK BORDERS
- IMAGE CUT OFF AT TOP, BOTTOM OR SIDES
- FADED TEXT OR DRAWING
- BLURRED OR ILLEGIBLE TEXT OR DRAWING
- SKEWED/SLANTED IMAGES
- COLOR OR BLACK AND WHITE PHOTOGRAPHS
- GRAY SCALE DOCUMENTS
- LINES OR MARKS ON ORIGINAL DOCUMENT
- REFERENCE(S) OR EXHIBIT(S) SUBMITTED ARE POOR QUALITY
- OTHER: _____

IMAGES ARE BEST AVAILABLE COPY.

As rescanning these documents will not correct the image problems checked, please do not report these problems to the IFW Image Problem Mailbox.